

Identificativi Catastali:
Sezione:

Compilata da:

Iscritto
all'albo:
Ingegneri

Prov. Milano

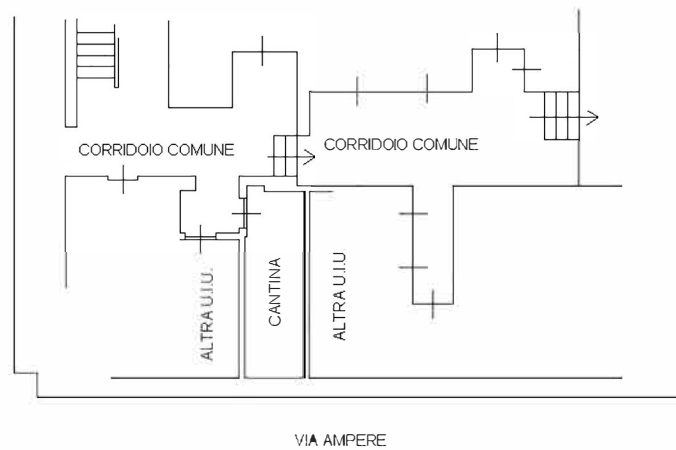
N. 24143

Planimetria

Scheda n. 1

Scala 1:200

PIANO PRIMO SOTTOSTRADA
H:243



ORIENTAMENTO

